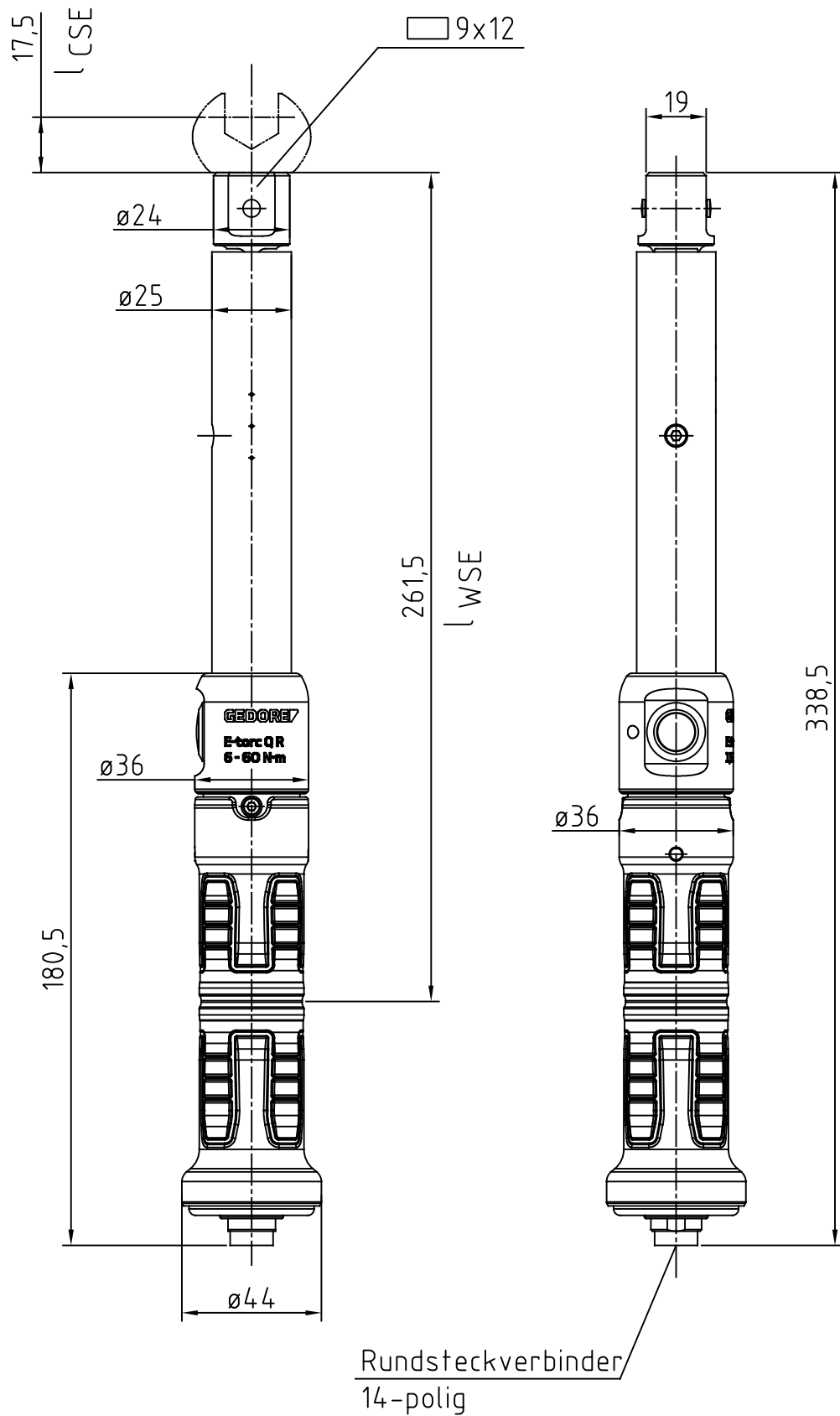


Index	Anderungs-Nr.	Anderung	Name



m = 565g

**GEDORE**

Bearb.	15.05.17	B.Knabe	Änderungsindex	Ident.-Nr. (Teilenummer)
Gepr.	15.05.17	S.Czypiel		3034763M
Norm	m = xxx g			

Bezeichnung

E-torc Q R 60 6-60 Nm